

6. PARTI DI RICAMBIO

6.1 COME ORDINARE LE PARTI DI RICAMBIO

Indicare sempre chiaramente:

- sigla e numero di serie dell'aspiratore
- n° dei particolari e descrizione
- quantità dei particolari
- indirizzo esatto della Vs. azienda.



Il Costruttore si esime da ogni responsabilità per danni di qualsiasi natura, generati da un impiego di parti di ricambio non originali.

6. SPARE PARTS

6.1 PROCEDURE FOR ORDERING SPARE PARTS

Always specify clearly:

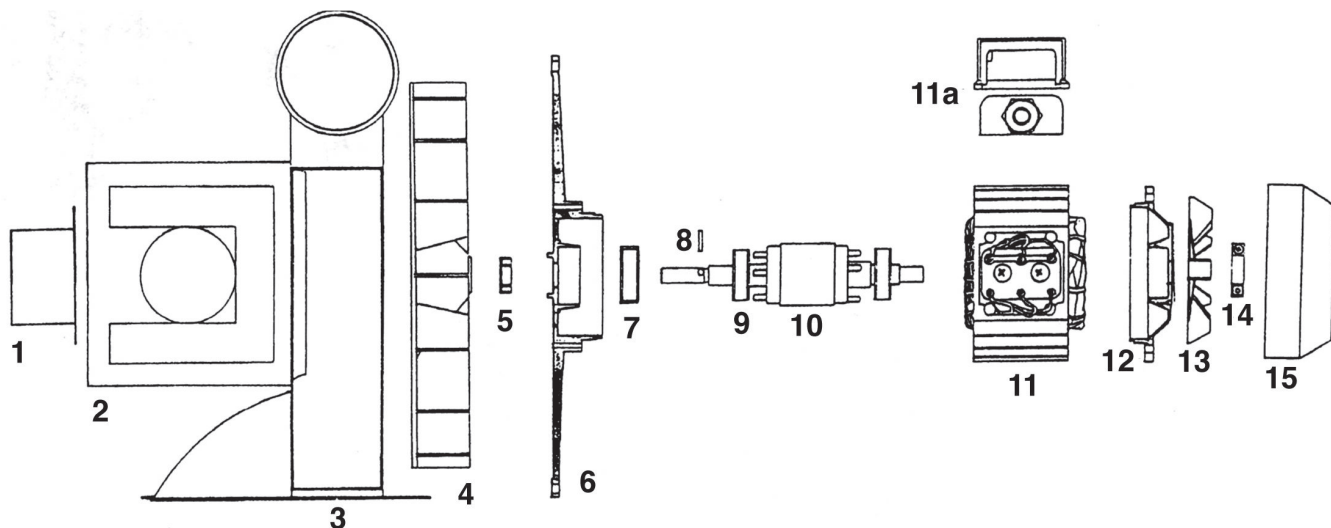
- *exhauster model and serial number;*
- *part number and description*
- *part quantity*
- *exact address of your company.*



The use of non-original spare parts will exempt the manufacturer of all responsibility for all damages.

6.2 ELENCO PARTI DI RICAMBIO

6.2 SPARE PART LISTS



LEGENDA

KEY

- 1) BOCCHETTE ASPIRANTI
- 2) CASTELLETTO CON INNESTO BOCCHETTE
- 3) CHIOCCIOLA ASPIRATORE
- 4) VENTOLA ASPIRAZIONE A PALE APERTE
- 5) GOMMINO PARAPOLVERE ESTERNO
- 6) FLANGIA BLOCCAGGIO PORTAMOTORE
- 7) GOMMINO PORTACUSCINETTO
- 8) CHIAVELLA PER VENTOLA
- 9) CUSCINETTO
- 10) ALBERO MOTORE
- 11) CARCASSA STATORE CON AVVOLGIMENTO
- 11A) MORSETTIERA CON INNESTO
- 12) SCUDO POSTERIORE
- 13) VENTOLA RAFFREDDAMENTO
- 14) FASCETTA SERRAVENTOLA
- 15) COPRIVENTOLA RAFFREDDAMENTO

- 1) EXHAUST HOLES
- 2) HEAD WITH EXHAUST HOLES CLUTCH
- 3) EXHAUST SCROLL
- 4) EXHAUST OPEN-BLADES FAN
- 5) OUTSIDE DUST SEAL RING
- 6) MOTOR SEAT LOCKING FLANGE
- 7) BEARING HOLDER SEAL
- 8) FAN KEY
- 9) BEARING
- 10) DRIVING SHAFT
- 11) STATOR BODY WITH WINDING
- 11A) TERMINAL BOARD + CONNECTION
- 12) REAR SHIELD
- 13) COOLING FAN
- 14) FAN SECURING CLAMP
- 15) COOLING FAN COVER GUARD