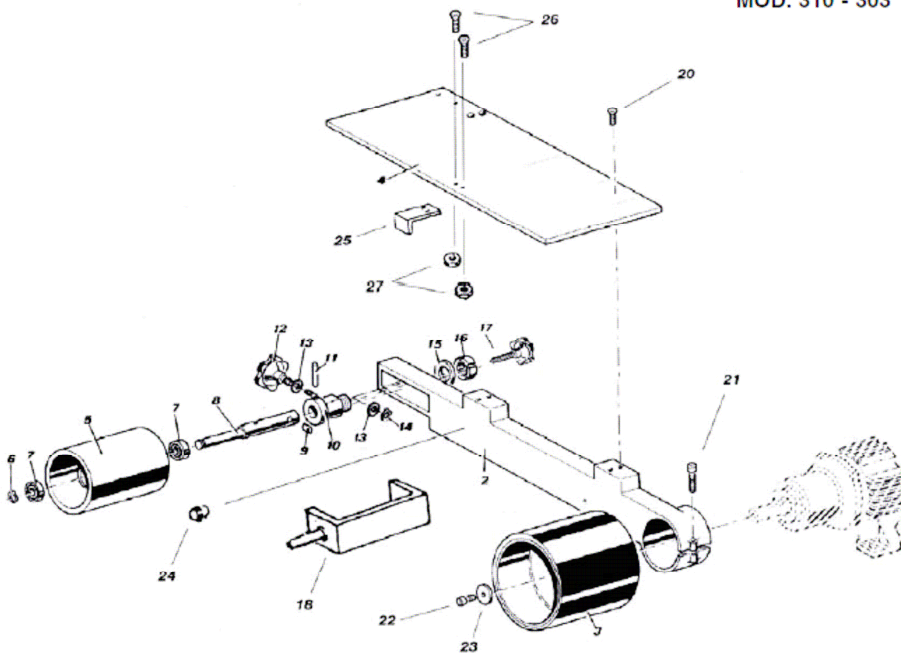


MOD. 306

PART.	MOD. 306
2	06024
3	06034
4	06044
5	06054
6	DIN471 30
7	6306 2RS
8	06084
10	02064
11	6325 1260
12	02142
13	02132
14	DIN471 16
15	02092
16	KM 401,5
17	06174
18	06184
20	5933 825
21	5931 1040
22	5931 1030
23	6592 40411
25	06261
26	5933 625
27	5587 66
28	5931 810

T. 13



MOD. 310 - 303

PART.	MOD. 310	MOD. 303
2	06021	06022
3	06031	06032
4	06041	06042
5	06051	06052
6	DIN471 17	DIN471 17
7	6303 2RS	6303 2RS
8	02051	02052
9	02070	02072
10	02060	02062
11	6325 845	6325 1055
12	02140	02142
13	02130	02132
14	DIN471 12	DIN471 16
15	6592 40254	02092
16	KM 251,5	KM 351,5
17	02110	02112
18	-	-
20	5933 616	5933 820
21	5931 1040	5931 1040
22	5931 820	5931 1020
23	6592 3084	6592 40411
24	-	-
25	06261	06261
26	5933 625	5933 625
27	5587 66	5587 66

T. 14