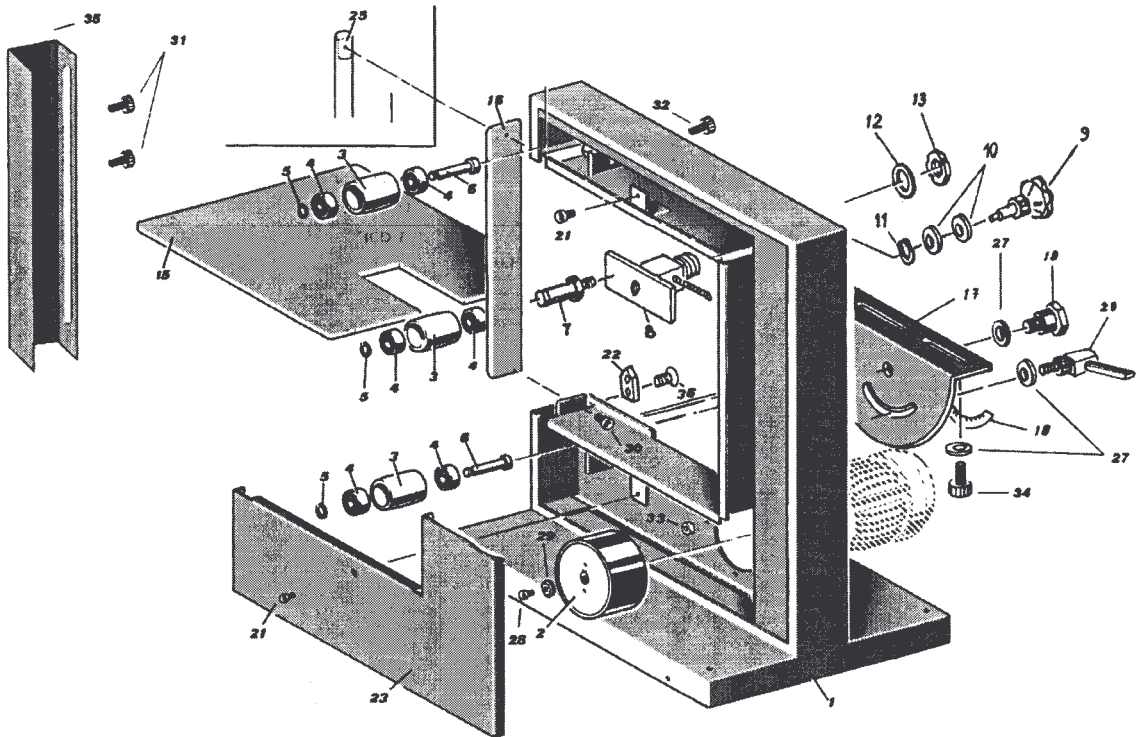




Mod. 2.050



F.2

N°	MOD. 2050
1	05010
2	05020
3	05030
4	6303 2RS
5	DIN471 17
6	05060
7	05061
8	15090
9	05062
10	02130
11	DIN471 12
12	6592 40254
13	KM 251,5
15	05150
16	05160
17	05170
18	05180
19	5739 1035
20	AC 1515
21	5931 616
22	15220
23	05230
25	05250
27	6592 3084
28	5739 616
29	6592 2463
30	5931 612
31	5931 610
32	5739 1030
33	32610 1015
34	5931 820
35	05350
36	5933 616

T.9