

8. PARTI DI RICAMBIO

8.1 COME ORDINARE LE PARTI DI RICAMBIO

Indicare sempre chiaramente:

- modello e numero di matricola della macchina
- n° di codice dei particolari
- quantità dei particolari
- indirizzo esatto della Vs. azienda.

! *Il Costruttore si esime da ogni responsabilità per danni di qualsiasi natura, generati da un impiego di parti di ricambio non originali.*

8. SPARE PARTS

8.1 PROCEDURE FOR ORDERING SPARE PARTS

Always specify clearly:

- machine model and serial number;
- part code number
- part quantity
- exact address of your company.

! *The use of non-original spare parts will exempt the manufacturer of all responsibility for all damages.*

8. PIECES DETACHEES

8.1 FORNITURE DE PIECES DETACHEES

Préciser clairement:

- modèle et numéro de série de la machine;
- numéro de code de la pièce;
- quantité de la pièce;
- adresse exacte de Votre société.

! *La firme constructrice n'aura aucune responsabilité pour les dommages à la suite de l'emploi de pièces détachées non originales.*

8. ERSATZTEILEN

8.1 HINWEISE FÜR DIE ANFRAGE VON ERSATZTEILEN

Erforderlich ist die genaue Angabe von:

- Matrikelnummer der Maschine;
- Codenummer der Ersatzteils;
- Erwünschte Anzahl für jedes einzelne Teil;
- Komplette Firmenanschrift.

! *Nicht originalen Ersatzteilen entbinden den Hersteller von jeglicher Haftung.*

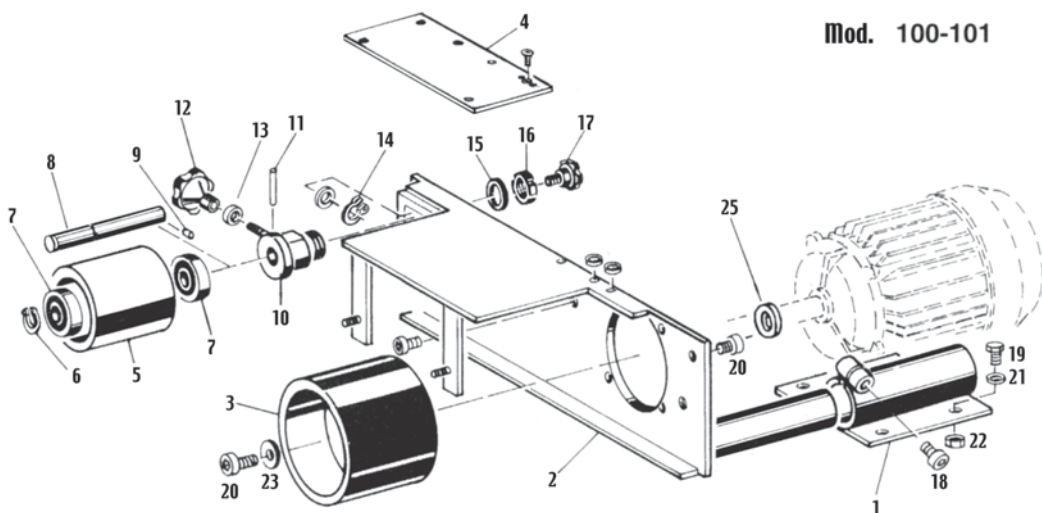
8. PIEZAS DE REPUESTO

8.1 COMO PEDIR LAS PIEZAS DE REPUESTO

Indicar siempre claramente:

- modelo y número de matricula de la máquina
- n de código de las piezas;
- cantidad de las piezas;
- dirección exacta de su empresa.

! *El Constructor se exonera de toda responsabilidad por daños de cualquier naturaleza causados por un empleo de piezas de repuesto no originales.*



Mod. 100-101

| N° | MOD. | |
|----|-------------|-------------|
| | 100 | 101 |
| 1 | 16010 | 16010 |
| 2 | 16020 | 16021 |
| 3 | 06030 | 06031 |
| 4 | - | 16041 |
| 5 | 06050 | 06051 |
| 6 | DIN471 17 | DIN471 17 |
| 7 | 6303 2RS | 6303 2RS |
| 8 | 02050 | 02051 |
| 9 | 02070 | 02070 |
| 10 | 02060 | 02061 |
| 11 | 6325 845 | 6325 845 |
| 12 | 02140 | 02140 |
| 13 | 02130 | 02130 |
| 14 | DIN471 12 | DIN471 12 |
| 15 | 6592 40254 | 6592 40254 |
| 16 | KM 251,5 | KM 251,5 |
| 17 | 02110 | 02110 |
| 18 | 5931 1040 | 5931 1040 |
| 19 | 5739 825 | 5739 825 |
| 20 | 5931 616 | 5931 820 |
| 21 | 6592 178515 | 6592 178515 |
| 22 | 5587 88 | 5587 88 |
| 23 | 6592 2463 | 6592 3084 |
| 24 | - | 5933 616 |
| 25 | 16001 | 16002 |